



СИБЕК

СТЕНДЫ ДЛЯ ПРАВКИ ДИСКОВ
РУКОВОДСТВО ПО ЭКСПЛУАТАЦИИ

РУКОВОДСТВО ПО ЭКСПЛУАТАЦИИ

СТЕНДЫ ДЛЯ ПРАВКИ ДИСКОВ

Россия
г.Омск, ул.20-я Северная, 107
ООО "ПКФ СибЕК"
Телефоны:(3812) 28-31-50
51-58-84
E-mail: sales@sibek.ru
<http://www.sibek.ru>

Фаворит

Фаворит П

Фаворит Т



РСТ
MT20

СТЕНД ДЛЯ ПРАВКИ ДИСКОВ «ФАВОРИТ»

РУКОВОДСТВО ПО ЭКСПЛУАТАЦИИ

Уважаемый покупатель!

Поздравляем Вас с приобретением станда для правки дисков «Фаворит», «Фаворит-П», «Фаворит-Т», (именуемый далее — станд). Для правильного использования полуавтомата ознакомьтесь с настоящим руководством. Настоящее руководство предназначено для обеспечения правильной эксплуатации и поддержания полуавтомата в исправном рабочем состоянии. После прочтения руководства сохраните его для наведения справок в дальнейшем и обеспечения гарантийного и послегарантийного обслуживания.

СТЕНД ДЛЯ ПРАВКИ ДИСКОВ «ФАВОРИТ™

РУКОВОДСТВО ПО ЭКСПЛУАТАЦИИ

Рекомендации изготовителя

Стенд для правки дисков «Фаворит», «Фаворит-П», «Фаворит-Т», представленный в настоящем руководстве, предназначен для восстановления легкосплавных литых и кованых колесных дисков диаметром от 10 до 24 дюймов включительно.

Изготовитель рекомендует использовать стенд только по назначению. Основными достоинствами стендов «Фаворит» являются надёжность конструктивных решений, простота и удобство эксплуатации. Наличие гидравлического привода, позволяющего развивать усилие в зоне правки около 3080 кг, сменных рихтующих насадок и штоков рабочего поршня позволяет исправлять многие виды повреждений. По желанию покупателя в комплект поставки может быть включен аппарат аргонно/дуговой сварки, который значительно расширяет возможности ремонта легкосплавных дисков.

Стенд для правки легкосплавных дисков «Фаворит» рекомендуется изготовителем для комплектации рабочих мест шиномонтажных мастерских, шиноремонтных участков автотранспортных предприятий.

Внимание! Конструкция ряда узлов и деталей стенда защищена патентами Российской Федерации и попадает под действие «Патентного Закона РФ». Любое копирование узлов и деталей, изготовление чертежей и схем деталей, узлов и всего стенда в целом запрещено и может быть подвергнуто преследованию в уголовном порядке.



Порядок использования текста настоящего руководства определён Ст.18 Закона РФ «Об авторском праве и смежных правах». Никакая часть руководства по эксплуатации, включенная в комплект поставки стенда не может быть воспроизведена полностью или частично, использована в любой форме без предварительного письменного разрешения предприятия/изготовителя.»

СТЕНД ДЛЯ ПРАВКИ ДИСКОВ «ФАВОРИТ»

РУКОВОДСТВО ПО ЭКСПЛУАТАЦИИ

ОПИСАНИЕ

1. Общие указания 7

2. Основные технические характеристики полуавтомата..... 8

3. Эксплуатационные ограничения 9

4. Краткое описание станда..... 10

 4.1 Краткое описание станда “Фаворит”, Фаворит-П”.....10

 4.2 Краткое описание станда “Фаворит-Т” 16

5. Упаковка 18

ИСПОЛЬЗОВАНИЕ

6. Подготовка к работе и порядок работы станда..... 19

 6.1 Подготовка станда к работе “Фаворит”, “Фаворит-П”..... 19

 6.2 Подготовка станда к работе “Фаворит-Т”..... 20

 6.3 Порядок работы со стандом “Фаворит”, “Фаворит-П”..... 20

 6.4 Порядок работы со стандом “Фаворит-Т”..... 22

 6.5 Правка деформированного диска “Фаворит-Т”..... 22

 6.6 Токарная обработка участка диска “Фаворит-Т”..... 25

ОБСЛУЖИВАНИЕ

7. Техническое обслуживание полуавтомата 26

 7.1 Ежедневное техническое обслуживание для “Фаворит”..... 26

 7.2 Ежедневное техническое обслуживание для “Фаворит-П”.... 26

 7.3 Ежедневное техническое обслуживание для “Фаворит-Т”..... 27

7.4 Ежемесячное техническое обслуживание для “Фаворит”, “П”, “Т”..... 28

НЕИСПРАВНОСТИ И МЕТОДЫ УСТРАНЕНИЯ

8. Возможные неисправности и методы их устранения 30

ХРАНЕНИЕ И ТРАНСПОРТИРОВКА

9. Хранение, транспортировка, утилизация 32

ГАРАНТИЯ

10. Гарантии изготовителя 33

11. Набор остнастки 35

12. Свидетельство о приёмке 36

13. Приложение 37

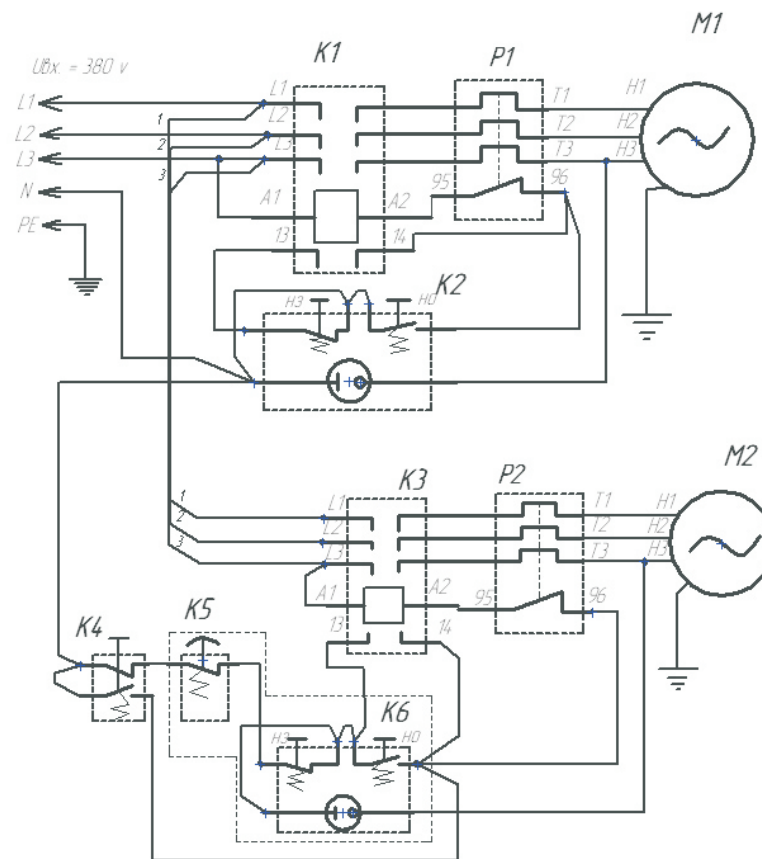
Список терминов, принятых в настоящем руководстве

Термин	Определение
Колесо	Элемент, воспринимающий нагрузку и вращение от ступицы к шине и состоящий из обода и диска
Обод	Часть колеса, на которую монтируется шина
Диск колеса	Часть колеса, являющаяся соединительным элементом между ступицей и ободом
Бортовая закраина	Часть обода, образующая боковой упор для борта шины
Посадочная полка	Часть обода для размещения основания борта шины
Привалочная плоскость	Часть диска непосредственно присоединяемая к ступице
Крепежные отверстия	Отверстия в диске, используемые для крепления колеса к ступице
Центральное отверстие	Отверстие в диске, используемое для центровки колеса на ступице

Электрическая схема “Фаворит-Т, Фаворит-П” 380v евростандарт

СТЕНД ДЛЯ ПРАВКИ ДИСКОВ “ФАВОРИТ”

РУКОВОДСТВО ПО ЭКСПЛУАТАЦИИ



Компоненты электросхемы:

K1, K3 – пускатель КМИ У910 Т4 02 АГИЕ 644336 028

K2, K6 – пусковая станция АРВВ –22,

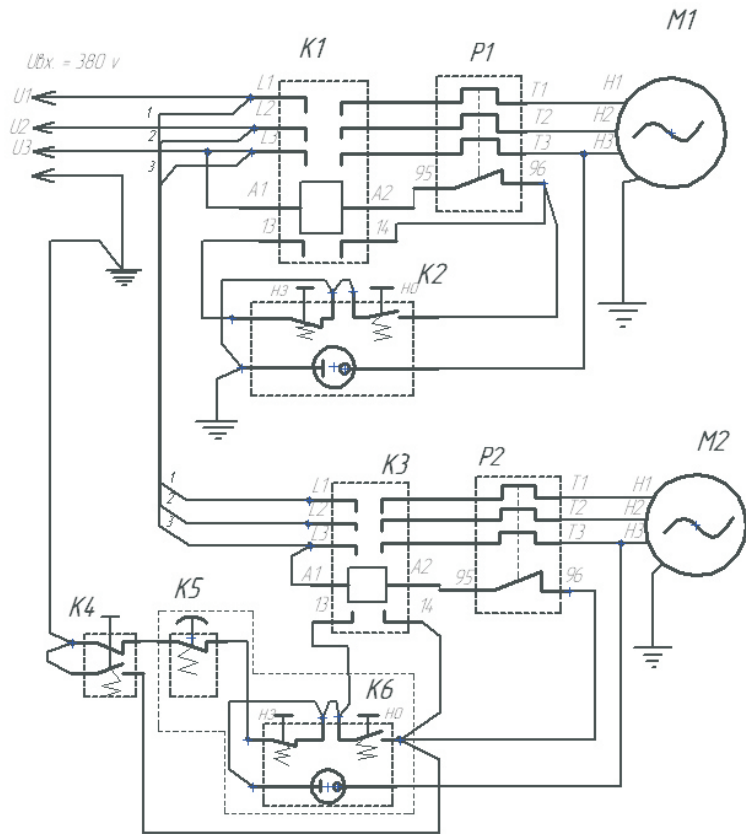
K4 – кнопка толчковая АБЛСФ–22(зел), K5 – кнопка аварийной остановки АВ–22

P1, P2 – реле тепловое РТИ 13, серия 1310 (4–6 А) ГОСТ 16308–84,

M1 – электродвигатель гидростанции АМР 71 А4 93 380 В, 0,55 кВт, 1360 об/мин.

M2 – электродвигатель привода АДМ 80 ВВ 42 380В, 0,55 кВт, 690 об/мин.

Электрическая схема “Фаворит-Т, Фаворит-П”380v



Компоненты электросхемы.
 K1, K3 – пускатель КМИ 10910 ТУ 02 АГИЕ 644.336. 02В
 K2, K6 – пусковая станция АРВВ –22.
 K4 – кнопка толчковая АВЛСF–22(зел), K5 – кнопка аварийной остановки АВ–22
 P1, P2 – реле тепловое РТИ 13, серия 1310 4–6 А1 ГОСТ 16308–84.
 M1 – электродвигатель гидростанции АИР 71 А4 43 380 В, 0,55 кВт, 1360 об/мин.
 M2 – электродвигатель прибора АДМ 80 ВВ 42 380В, 0,55 кВт, 690 об/мин.

1. Общие указания

1.1. Стенд предназначен для эксплуатации в закрытых отапливаемых помещениях, защищенных от атмосферных осадков, при температуре воздуха от +10 до +35°С и относительной влажности от 30 до 85%.

После перевозки стенда в зимних условиях необходимо перед использованием выдержать его, не снимая заводской упаковки, в указанных условиях в течение не менее 12 часов.

1.2. Помните, стенд питается от сети переменного тока напряжением ~220В(380В), это напряжение опасно для человека! Для обеспечения безопасности корпус стенда необходимо обязательно заземлить.



Перед подключением стенда к электросети, вызовите квалифицированного электрика для проверки заземления. Для заземления стенда соедините станину с контуром заземления при помощи медного провода сечением не менее 4 мм². Отключайте стенд и отсоединяйте шнур питания от электросети по окончании работы, при проведении технического обслуживания, а также, в случае возникновения неполадок в работе и если вы собираетесь не использовать стенд длительное время.

1.3. Не допускается эксплуатация стенда для правки дисков лицами, не прошедшими специальной подготовки и не ознакомившимися с данным руководством.

1.4. Предприятие-изготовитель имеет право производить изменения конструкции, не ухудшающие технические характеристики стенда.

1.5. Предприятие-изготовитель, не несёт ответственности ни за какие виды ущерба, причинённого в результате использования стенда.

СТЕНД ДЛЯ ПРАВКИ ДИСКОВ “ФАВОРИТ”

РУКОВОДСТВО ПО ЭКСПЛУАТАЦИИ

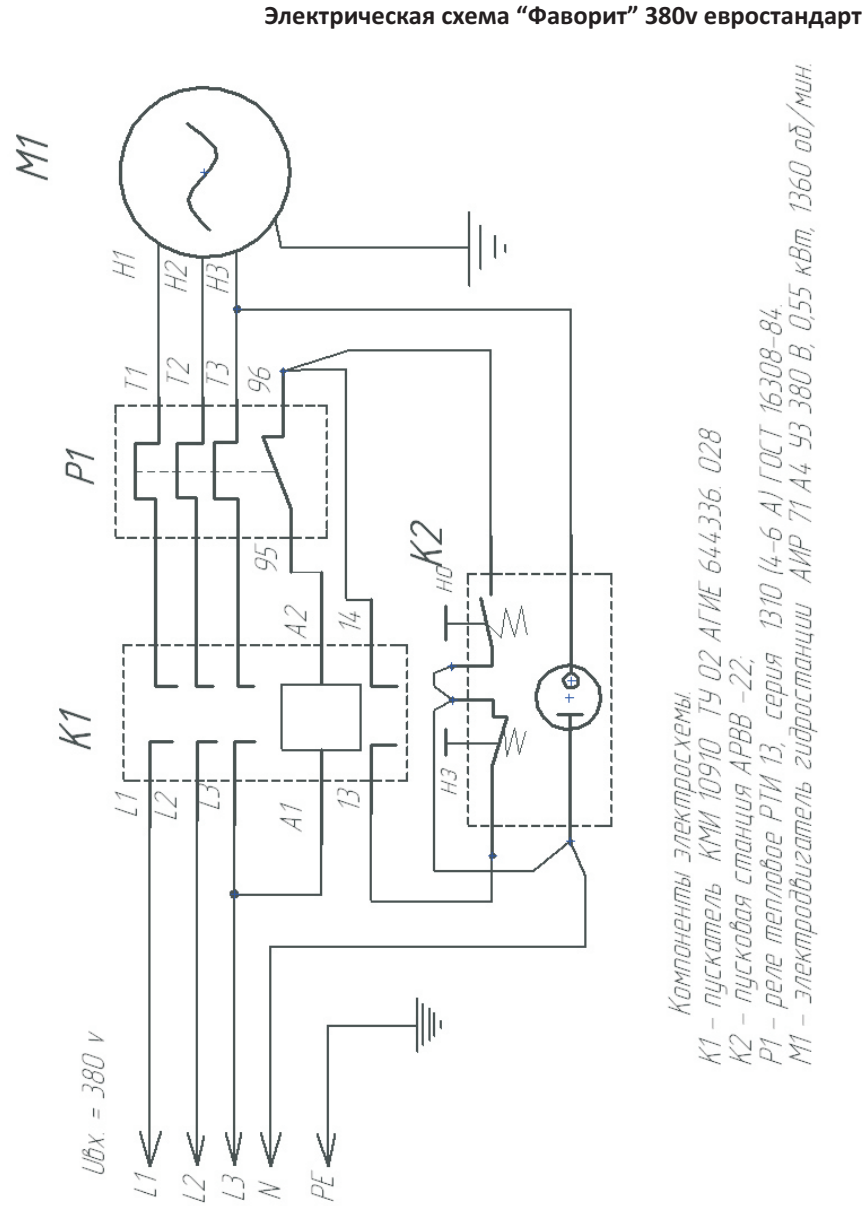
2. Основные технические характеристики стенда

Наименование параметра	Фаворит	Фаворит-П	Фаворит-Т
1. Размер обрабатываемых колес, диаметр посадочной полки в дюймах	от 10 до 24 включительно	от 10 до 24 включительно	от 10 до 24 включительно
2. Напряжение питания, В	~220±10%	3ф. 380±10%	3ф. 380±10%
3. Потребляемая мощность, кВт	0,75	1,1	1,1
4. Рабочее давление гидросистемы, кгс/см ²	75...80	75...80	75...80
5. Рабочий ход штока гидроцилиндра, мм,	30	30	30
6. Усилие, развиваемое рабочим гидроцилиндром,	3080	3080	3080
7. Максимальное усилие, развиваемое рабочим гидроцилиндром,	4875	4875	4875
8. Габаритные размеры, мм,	885x610x1190(1365)*	890x610x1270(1420)*	890x885x1270(1420)*
9. Вес, кг, не более	190	220	265
10. Степень защиты оболочки	IPX0	IPX0	IPX0
11. Класс защиты от поражения эл.током	I	I	I
12. Расчетная производительность	4	4	4

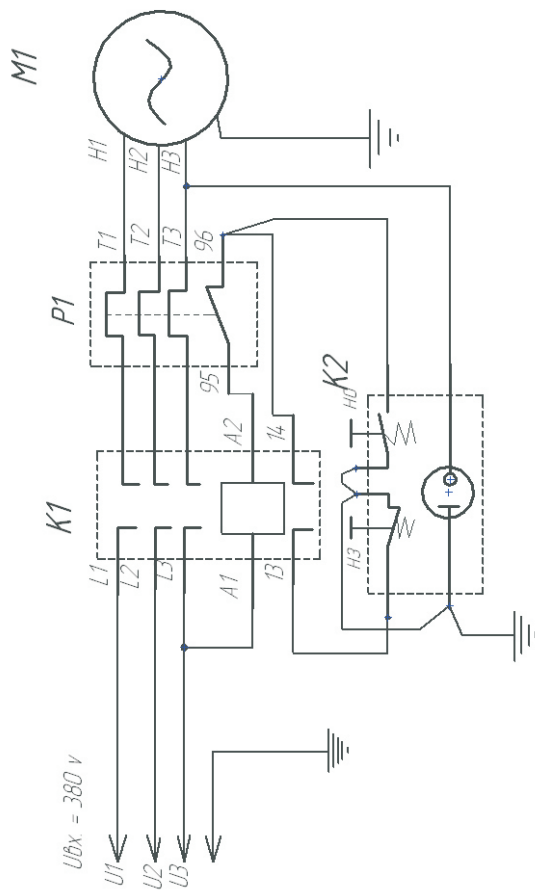
* - размер в скобках, с установленным упором на струбцине.

РУКОВОДСТВО ПО ЭКСПЛУАТАЦИИ

СТЕНД ДЛЯ ПРАВКИ ДИСКОВ "ФАВОРИТ"



Электрическая схема “Фаворит 380”



Компоненты электросхемы
 K1 – пускатель КМИ 10910, ТУ 02 АГИЕ 644336 028
 K2 – пусковая станция АРВВ – 22,
 P1 – реле тепловое РТИ 13, серия 1310 (4-6 А) ГОСТ 16308-84
 M1 – электродвигатель гидростанции АИР 71 А4 У3 380 В, 0,55 кВт, 1360 об./мин.

Подключение по стандарту 4-х жильного кабеля.

РУКОВОДСТВО ПО ЭКСПЛУАТАЦИИ

СТЕНД ДЛЯ ПРАВКИ ДИСКОВ “ФАВОРИТ”

3. Эксплуатационные ограничения

- 3.1. Не допускается эксплуатация станда на открытом воздухе, под навесом, в местах повышенной влажности, в других условиях, не обеспечивающих надлежащую защиту от неблагоприятных воздействий.

Запрещается:

- включение станда в сеть напряжением более ~220В(380); включение и работа на станде при отсутствии заземления;
- изменение электрической или гидравлической схемы станда;
- ⚠ ➤ проведение работ по правке при незакрепленном или не полностью закрепленном колесе;
- заправка гидросистемы станда загрязненным или отработанным маслом;
- использование станда, его агрегатов и узлов не по назначению;
- самостоятельное внесение изменений в конструкцию станда, доработка узлов и агрегатов.

- 3.2. Во время проведения работ, возможны сколы мелких частиц краски для защиты глаз используйте защитные очки. Во избежание получения травмы от задигов металла рекомендуется работать в перчатках.
- 3.3. Во избежание получения травмы не манипулируйте руками или другими предметами в зоне перемещения штока, рихтующих насадок и рабочего гидроцилиндра во время работы.
- 3.4. Присутствие посторонних лиц во время производства работ по исправлению колес в рабочей зоне станда и вблизи него не допускается.
- 3.5. Во избежание преждевременного износа узлов и агрегатов станда не обрабатывайте на нем колеса, не очищенные от грязи, с установленными балансировочными грузиками имеющие механические повреждения крепежных отверстий и привалочной плоскости.
- 3.6. Во избежание преждевременного износа узлов и агрегатов гидростанции станда и выхода из строя станда в целом, не рекомендуется оставлять двигатель гидростанции включенным в период подготовки станда к работе, а также после выполнения работ по восстановлению дисков!
- 3.7. В случае срабатывания теплового реле станда выждать время на его остывание, при частом срабатывании теплового реле обратиться в сервисный центр для выяснения причин неполадок.

4. Краткое описание стенда

Конструктивно стенды для правки дисков “Фаворит”, “Фаворит-П”, “Фаворит-Т”(является и стендом проточки) представлен совокупностью агрегатов и узлов, смонтированных в соответствии с функциональными связями на металлическом корпусе, установленном на четыре опоры, обеспечивающих устойчивость стенда в целом.

Внешний вид стенда для правки дисков “Фаворит”(рис.1), “Фаворит-П”(рис.2), “Фаворит-Т”(рис.3, 3.1).

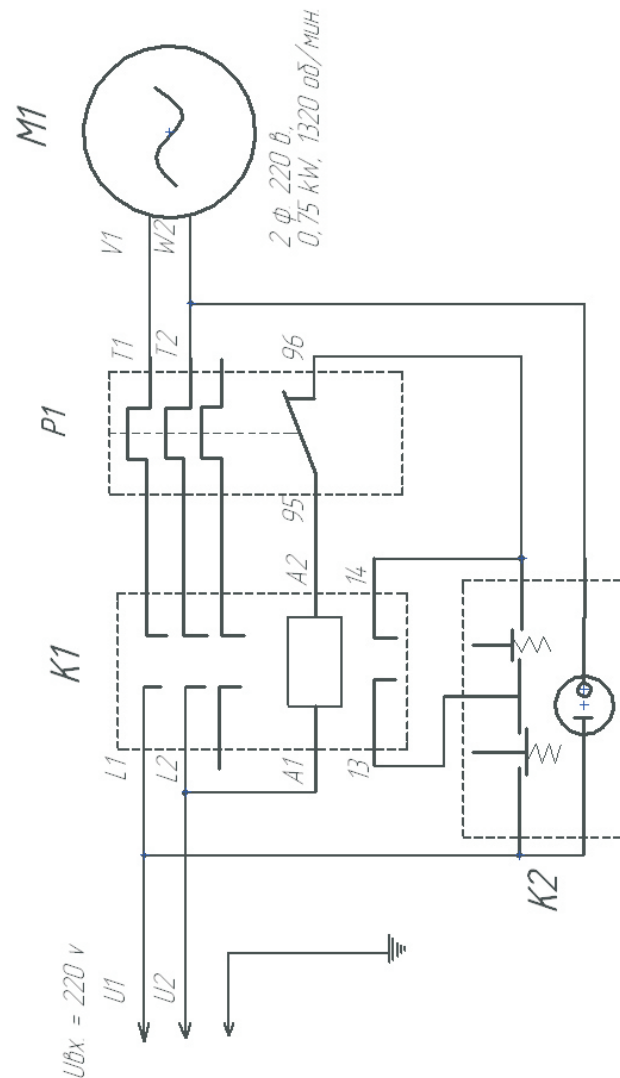
4.1. Описание стенда “Фаворит”, “Фаворит-П”.

- 4.1.1 Корпус стенда представляет из себя металлический ящик с защитно/декоративным покрытием, внутри которого размещены:
- электродвигатель гидропривода;
 - масляный насос гидропривода;
 - масляный бачок гидравлической системы;
 - инструментальный шкаф.
- 4.1.2 На фронтальной грани корпуса установлен выключатель питания электродвигателя гидравлического насоса, на задней поверхности размещены ввод питающего электрокабеля и клемма заземления. С левой боковой стороны корпуса расположена декоративная панель, закрывающая элементы гидравлической системы.
- 4.1.3 Инструментальный шкаф представляет собой ящик, используемый для хранения центрующих шайб, рихтующих насадок и сменных штоков рабочего гидроцилиндра, а также других инструментов, применяемых в повседневной работе.
- 4.1.4 На верхней грани размещена трубка, соединенная с корпусом посредством усиленных уголков.
- 4.2.5 На фронтальной грани левой части трубки установлен гидрораспределитель со встроенным редукционным клапаном и регулятором давления. На правой части — кронштейн/подставка для рабочего гидроцилиндра.
- 4.2.6 На верхних окончаниях трубки размещены кронштейны упоров. Упоры представляют собой Г-пластины с периодическим рядом опорных площадок и отверстиями под фиксаторы.
- 4.2.7 Фиксаторы выполнены в виде металлических штифтов и предназначены для закрепления упоров в необходимом для более удобной работы положении.

Электрическая схема “Фаворит 220”

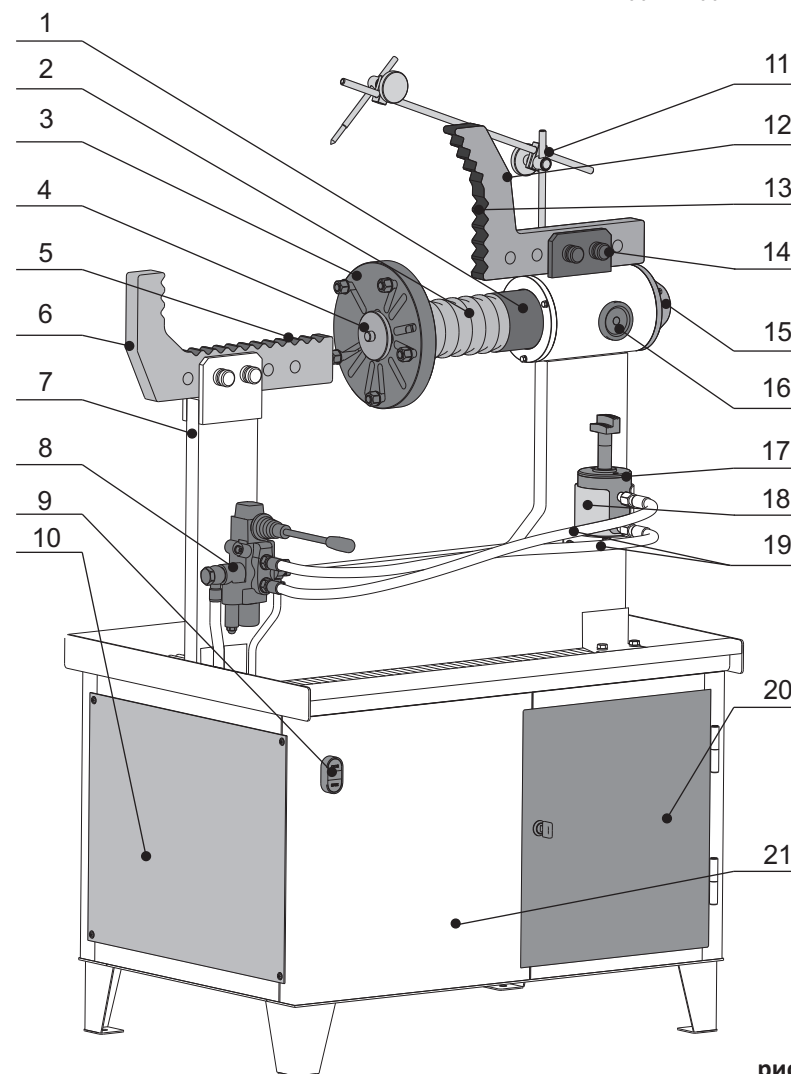
СТЕНД ДЛЯ ПРАВКИ ДИСКОВ “ФАВОРИТ”

РУКОВОДСТВО ПО ЭКСПЛУАТАЦИИ



Компоненты электросхемы
 K1 – пускатель КМИ 10910 ТУ 02 АГМЕ 644336 028
 K2 – пусковая станция АРВВ – 22,
 P1 – реле тепловое РТИ 13, серия 1310 14–6 А1 ГОСТ 16308–84,
 M1 – электродвигатель АИРЕ 71 В4 У3 или АДМЕ 71 А4 У3

Внешний вид станда "Фаворит"



СТЕНД ДЛЯ ПРАВКИ ДИСКОВ "ФАВОРИТ"

РУКОВОДСТВО ПО ЭКСПЛУАТАЦИИ

рис.1

1-шпиндель, 2-опорные выступы шпинделя, 3-планшайба, 4-центрирующая шайба, 5-опорные выступы, 6-левый упор, 7-струбцина, 8-гидрораспределитель, 9-кнопка "ПУСК-СТОП" гидравлики, 10-панель отсека гидростанции+электрокомпоненты, 11-указатель биения, 12-правый упор, 13-опорные выступы, 14-фиксатор упора, 15-крышка шпинделя, 16-стопор, 17-гидроцилиндр, 18-кронштейн гидроцилиндра, 19-рукава высокого давления, 20-шкаф для оснастки, 21-корпус станда.

Внешний вид станда “Фаворит-П”

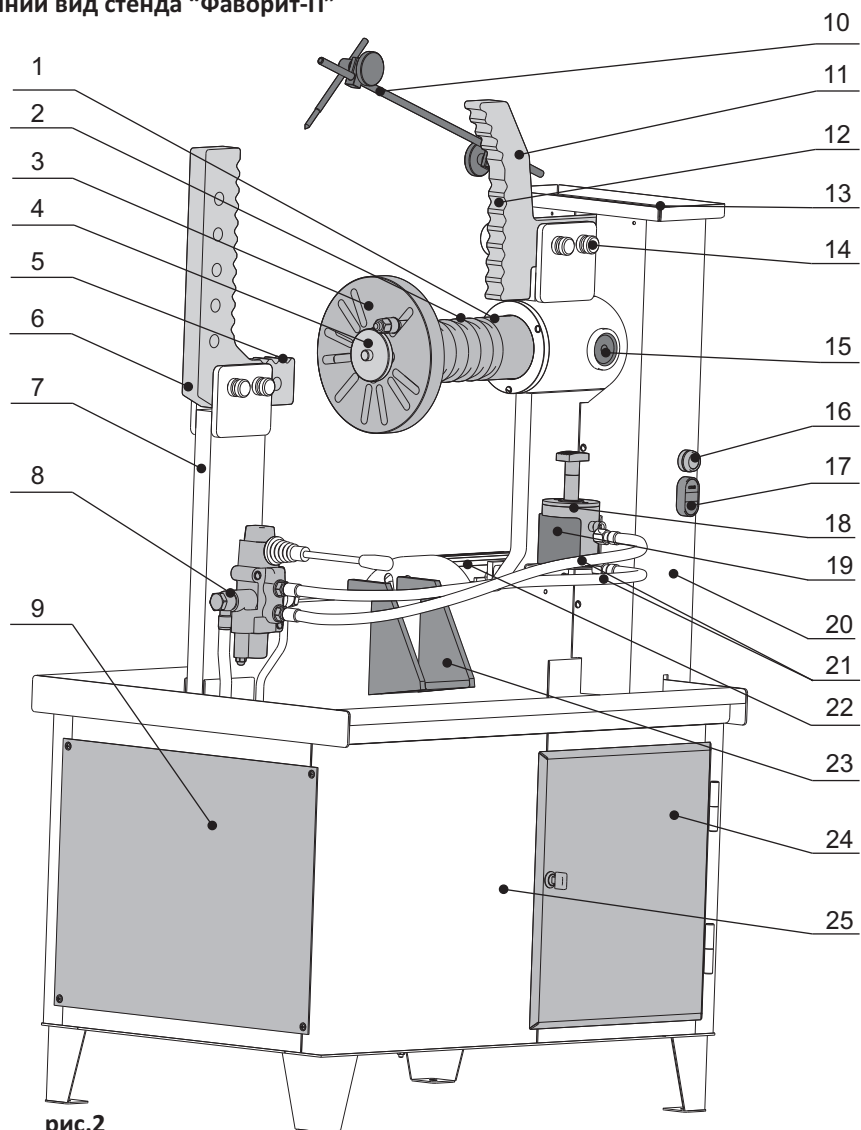


рис.2

1-шпиндель, 2-опорные выступы шпинделя, 3-планшайба, 4-центрирующая шайба, 5-опорные выступы, 6-левый упор, 7-струбцина, 8-гидрораспределитель, 9-панель отсека гидростанции+электрокомпоненты, 10- указатель биения, 11-правый упор, 12-опорные выступы, 13-стол для оснастки, 14-фиксатор упора, 15-стоп, 16-кнопка привода шпинделя, 17-кнопка “Пуск-Стоп” гидравлики, 18-гидроцилиндр, 19-кронштейн гидроцилиндра, 20-защитный кожух привода, 21- рукава высокого давления, 22-электродвигатель, 23-мобильный кронштейн, 24-шкаф для оснастки, 25-корпус станда.

СТЕНД ДЛЯ ПРАВКИ ДИСКОВ “ФАВОРИТ”

РУКОВОДСТВО ПО ЭКСПЛУАТАЦИИ

ПРИЛОЖЕНИЕ

“Фаворит” “Фаворит-П” “Фаворит-Т”

12. Свидетельство о приёме

Стенд для правки дисков «Фаворит», заводской номер _____, соответствует требованиям технических условий ДП 4.0.000.001 ТУ, действующей конструкторской и технологической документации, принят ОТК и признан годным для эксплуатации. Соответствие стенда нормам безопасности подтверждено сертификатом соответствия Госстандарта России NN№РОСС RU.MT20.B07548 от 26 марта 2007 года, выданный некоммерческой организацией «Фонд поддержки потребителей» (ОС «МАДИ/Фонд»).

Дата изготовления:

« _____ » _____ 20 ____ г.

Подпись и штамп ОТК.

Дата продажи:

« _____ » _____ 20 ____ г.

Штамп торгующей организации.

СТЕНД ДЛЯ ПРАВКИ ДИСКОВ «ФАВОРИТ»

РУКОВОДСТВО ПО ЭКСПЛУАТАЦИИ

- 4.1.8 На правом окончании струбцины, под кронштейном правого упора, расположен корпус шпинделя.
- 4.1.9 Шпиндель представляет собой вал с концентрически выполненными опорными площадками, на окончании которого смонтирована планшайба.
- 4.1.10 В планшайбе выполнена группа пазов, предназначенных для крепления колес всего номенклатурного ряда. Центровка колес относительно планшайбы осуществляется с помощью центрующих шайб, поставляемых вместе со стендом.
- 4.1.11 Управление рабочим гидроцилиндром стенда осуществляется с помощью гидравлического распределителя. Гидроцилиндр приводится в действие давлением масла, создаваемым масляным насосом.
- 4.1.12 Масляный насос установлен внутри корпуса и является основой гидропривода стенда. Вращение масляного насоса осуществляется от электродвигателя, который соединен с насосом через муфту. Кроме него в гидросистему входят:
- масляный бачок;
 - гидравлический распределитель;
 - рабочий гидроцилиндр;
 - шланги высокого давления (маслопроводы);
- 4.1.13 Гидравлическая система стенда заправляется маслом для гидравлических систем: индустриальным маслом И/20А, гидравлическим маслом МГ/8А или аналогичным.
- 4.1.14 На обратной стороне струбцины расположен указатель биения. Указатель биения представляет собой стержень с острым окончанием, закрепленный на подвижной штанге.

Внешний вид станда "Фаворит-Т"

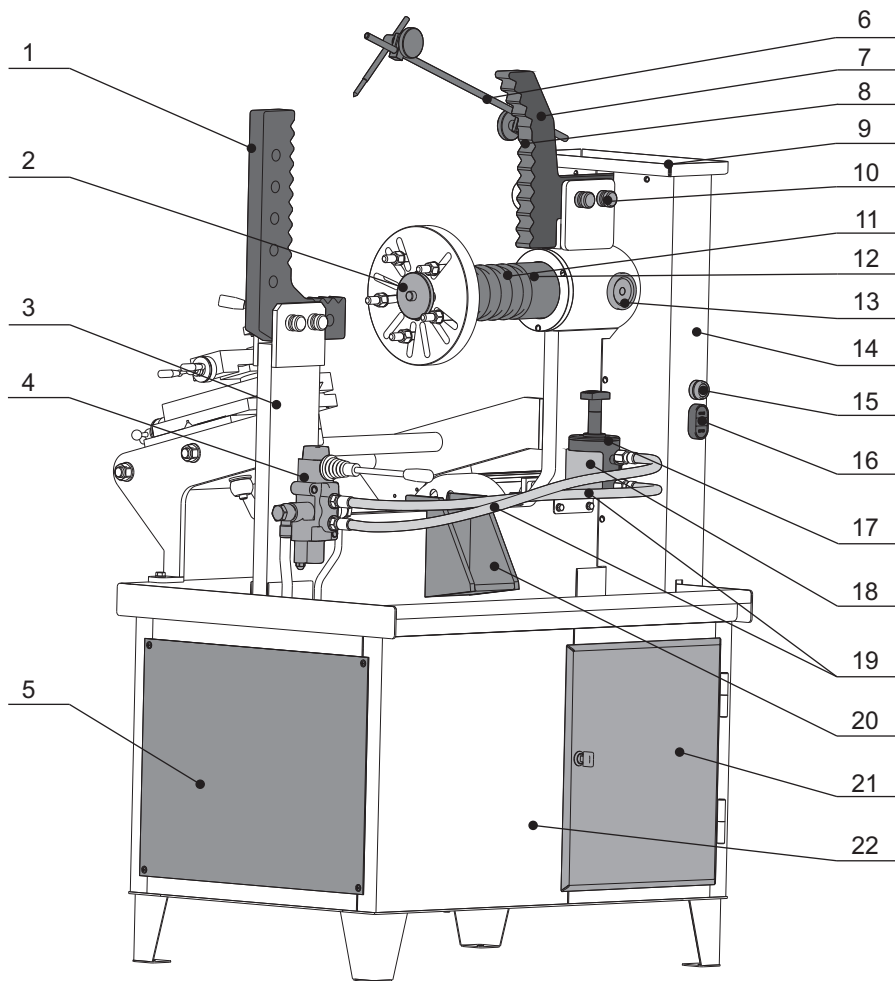


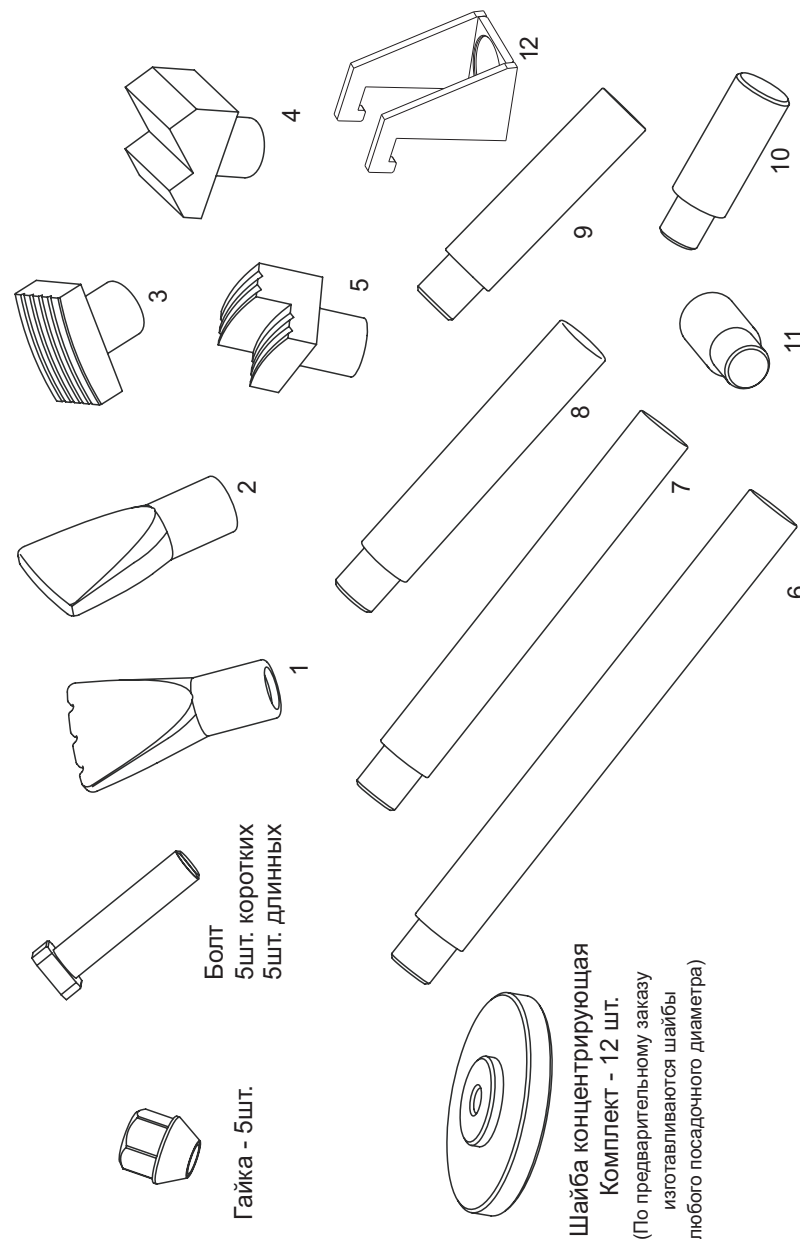
рис.3

1-упор левый, 2-шайба центрующая, 3-струбцина, 4-гидрораспределитель, 5-панель отсека гидростанции и электрокомпонентов, 6- указатель биения, 7-упор правый, 8- опорные выступы, 9- столик для принадлежностей, 10- фиксатор упора, 11-выступы шпинделя, 12- шпиндель, 13- стопор шпинделя, 14-кожух привода, 15-кнопка привода шпинделя, 16-кнопки"ПУСК-СТОП"гидравлики, 17-гидроцилиндр, 18-кронштейн гидроцилиндра, 19-рукава высокого давления, 20-мобильный кронштейн, 21-шкаф для оснастки, 22-корпус станда.

11. Набор оснастки станда.

СТЕНД ДЛЯ ПРАВКИ ДИСКОВ "ФАВОРИТ"

РУКОВОДСТВО ПО ЭКСПЛУАТАЦИИ



Болт
5шт. коротких
5шт. длинных

Гайка - 5шт.

Шайба центрирующая
Комплект - 12 шт.
(По предварительному заказу
изготавливаются шайбы
любого посадочного диаметра)

1-5 - рихтующие насадки
6-11- сменные штоки
12- Мобильный кронштейн

не совпадает номер станда с номерами в руководстве по эксплуатации, либо в них имеются исправления;

- потребитель дорабатывал детали и узлы станда или производил их разборку;
 - станд или его агрегаты и узлы использовались не по назначению;
 - станд вышел из строя по вине потребителя, в результате несоблюдения требований руководства по эксплуатации, небрежного обращения с ним или нанесения механических повреждений;
 - отказ станда произошел по вине покупного комплектующего изделия (автомата защиты, шланга высокого давления и т.п.)
- 10.8 Гарантийный срок хранения станда в заводской упаковке— 1 год со дня приёмки станда ОТК на предприятии-изготовителе.
- 10.9 Гарантия предприятия-изготовителя стандов «Фаворит» не распространяется на другие виды оборудования поставляемые в комплекте со стандом.
- 10.10 Установленный срок службы станда для правки дисков «Фаворит» составляет 3 года.

Внимание! Мастерские гарантийного ремонта не принимают в ремонт станды и не обменивают отдельные детали, сборочные единицы и агрегаты стандов не очищенные от загрязнений, пыли и грязи.



Внешний вид станда «Фаворит-Т»

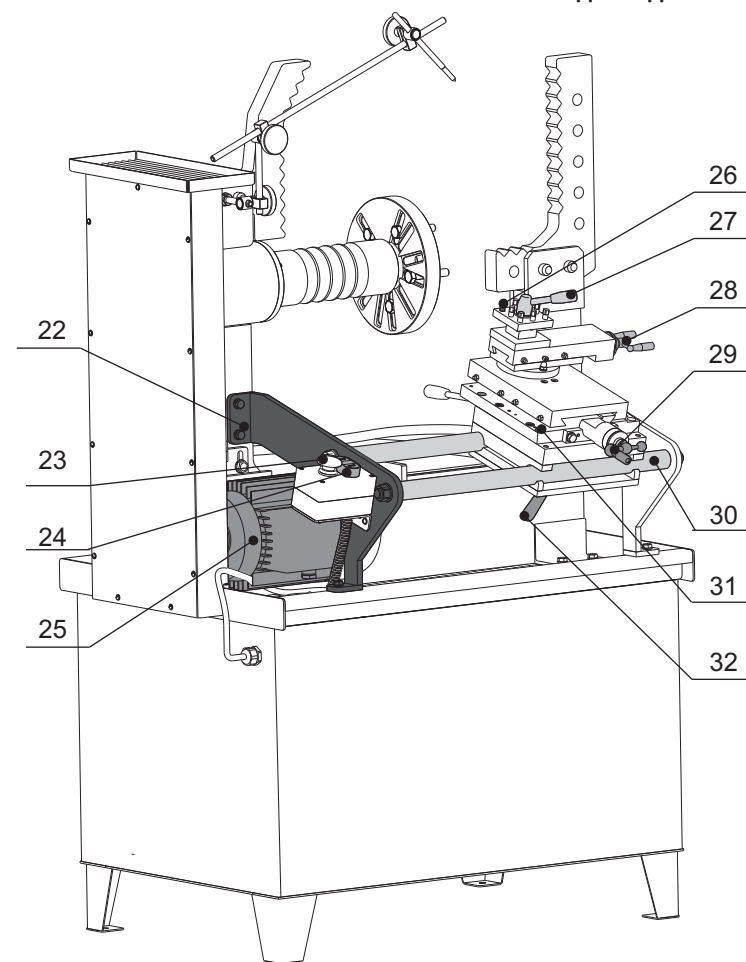


рис.3.1

22-кронштейн каретки, 23-кнопка аварийной остановки шпинделя, 24-кнопки «СТАРТ-СТОП» привода шпинделя, 25-электродвигатель, привода шпинделя, 26-винты крепления резцов, 27-ручка крепления резцедержателя, 28-винт продольной подачи, 29-винт поперечной подачи, 30-направляющие каретки, 31-винты крепления суппорта к каретке, 32-ручка крепления каретки.

СТАНД ДЛЯ ПРАВКИ ДИСКОВ «ФАВОРИТ»

РУКОВОДСТВО ПО ЭКСПЛУАТАЦИИ

4.2 Описание станда “Фаворит-Т”

- 4.2.1 С обратной стороны, в рабочей зоне токарной обработки диска, расположены компоненты: кронштейн каретки с цилиндрическими направляющими, токарный суппорт с резцедержателем, станция включения-выключения двигателя привода шпинделя с кнопкой аварийного выключения. Электродвигатель привода шпинделя закреплён с помощью переходной плиты на струбцине. С левой стороны этой зоны расположен кабельный ввод и болт крепления заземления. Ремённая передача главного движения закрыта декоративным кожухом, на верш которого выполнен вспомогательный столик для оснастки.
- 4.2.2 На верхней поверхности основания установлена струбцина, соединённая с корпусом уголками. На ней закреплён гидрораспределитель со встроенным редукционным клапаном и регулятором давления и кронштейн для рабочего гидроцилиндра. В кронштейне упора на гильзе шпинделя закрепляется указатель биения, Это стержень с острым окончанием, закреплённый с помощью хомутов на подвижной штанге и служащий для определения места ремонта диска.
- 4.2.3 На верхних окончаниях струбцины размещены кронштейны упоров. Упоры, представляющие из себя Г-образные пластины с периодическим рядом опорных площадок с отверстиями под фиксаторы, используются для правки дисков как опоры для гидроцилиндра.
- 4.2.4 Фиксаторы выполнены в виде штифтов и предназначены для закрепления упоров в необходимом для более удобной работы положении.
- 4.2.5 На выходном конце шпинделя закреплена планшайба, в которой выполнена группа пазов для закрепления всего номенклатурного ряда обрабатываемых дисков. Центровка дисков относительно оси вращения осуществляется с помощью сменных центрующих шайб, поставляемых в комплекте со стандом.
- 4.2.6 Шпиндель представляет собой вал с канавками, выполняющими функцию дополнительных опорных площадок для гидроцилиндра при ремонте дисков.
- 4.2.7 Управление гидроцилиндром станда осуществляется с помощью гидравлического распределителя. Гидроцилиндр приводится в действие давлением масла, создаваемым насосом гидростанции.

10. Гарантии изготовителя

- 10.1 Предприятие-изготовитель гарантирует соответствие станда для правки дисков «Фаворит» требованиям действующей конструкторской и технологической документации при соблюдении потребителем условий и правил транспортировки, хранения и эксплуатации.
- 10.2 Гарантийный срок эксплуатации - 1 год со дня продажи станда через торговую сеть. В случае отсутствия в руководстве по эксплуатации штампа торгующей организации, гарантийный срок исчисляется со дня выпуска станда предприятием-изготовителем.
- 10.3 Предприятие-изготовитель обязуется в течение гарантийного срока безвозмездно ремонтировать, либо заменять вышедшие из строя детали и станд в целом, если в течение указанного срока будет обнаружено их несоответствие требованиям конструкторской и технологической документации или будет выявлен отказ станда, произошедший по вине предприятия-изготовителя. Если по результатам исследования причин отказа станда установлено отсутствие конструкторского или производственного дефекта, все затраты по ремонту, понесённые предприятием-изготовителем, оплачивает покупатель.
- 10.4 В течение гарантийного срока ремонт производится за счёт покупателя в том случае, если он эксплуатирует станд не в соответствии с настоящим руководством по эксплуатации или не выполняет рекомендаций сервисного центра, направленных на обеспечение нормальной работы станда.
- 10.5 Обмен неисправных стандов, вышедших из строя в период гарантийного срока, осуществляется в соответствии с действующими правилами обмена промышленных товаров, купленных в розничной сети.
- 10.6 Предприятие-изготовитель, в случае выхода из строя станда, как в период гарантийного срока, так и после него, не обязывается компенсировать покупателю издержки, связанные с отправкой станда в ремонт.
- 10.7 Предприятие-изготовитель не несёт ответственности по гарантийным обязательствам в случаях:
- истёк срок гарантийного хранения или эксплуатации;
 - предъявленный станд разуконплектован;
 - в руководстве по эксплуатации отсутствуют отметки ОТК изготовителя;

СТЕНД ДЛЯ ПРАВКИ ДИСКОВ «ФАВОРИТ»

РУКОВОДСТВО ПО ЭКСПЛУАТАЦИИ

9. Хранение, транспортировка, утилизация

- 9.1 Хранение стендов для правки дисков «Фаворит» должно осуществляться в упаковке изготовителя, в закрытых помещениях, при температурах окружающего воздуха от -40 до +50°С и относительной влажности воздуха не более 85%.
- 9.2 Транспортировка стендов для правки дисков «Фаворит» может осуществляться только в упаковке изготовителя, любыми транспортными средствами, обеспечивающими защиту от атмосферных осадков. Способы погрузки, размещения и крепления при транспортировке должны соответствовать манипуляционным знакам на упаковке и должны обеспечивать сохранность упаковки и изделия в процессе транспортировки и хранения.
- 9.3 Стенды для правки дисков «Фаворит» не содержат опасных и вредных веществ и материалов и по истечении срока службы утилизируются на общих основаниях. Особых требований по утилизации не предъявляется.
- 9.4 Перед утилизацией стенда необходимо слить масло из гидравлической системы. Отработанное масло утилизируется согласно правилам утилизации отработанных нефтепродуктов.

СТЕНД ДЛЯ ПРАВКИ ДИСКОВ «ФАВОРИТ»

РУКОВОДСТВО ПО ЭКСПЛУАТАЦИИ

- 4.2.8 Токарная обработка диска осуществляется с рабочего места с противоположной стороны станда. Здесь располагаются кронштейн каретки, суппорт с резцедержателем и станция управления приводом шпинделя.
- 4.2.9 Для предварительного перемещения каретки с суппортом в рабочую зону необходимо освободить рукоятку крепления каретки, вручную переместить её в нужное положение и закрепить. Перемещения при обработке диска осуществляются только при помощи винтов продольной и поперечной подачи суппорта.
- 4.2.10 Для токарной обработки дисков диаметром от 10 до 15 дюймов токарный суппорт закрепляют на каретке 4-мя винтами в ближнем к оси шпинделя положении, для обработки дисков диаметром 16...24 дюйма – в дальнем.
- 4.2.11 Для обработки конических поверхностей диска верхние салазки суппорта разворачивают на необходимый угол, для чего освобождают две гайки крепления верхних салазок, салазки разворачивают на необходимый угол и закрепляют.
- 4.2.12 Кнопками «Старт» - зелёного цвета и «Стоп» - красного цвета пусковой станции осуществляется запуск и остановка вращения шпинделя с закреплённой на нём планшайбой. Грибковой кнопкой красного цвета выполняют экстренную остановку шпинделя.
- 4.2.13 Защита электрооборудования и электрической сети осуществляется тепловым реле и токовым реле электросхемы. Все детали и узлы станда имеют защитно-декоративное покрытие.

5. Упаковка

5.1. Для обеспечения сохранности при хранении и транспортировке стенд упаковывается в индивидуальную транспортную тару, представляющую из себя ящик из гофрокартона, охваченный реечным каркасом, ошинованную пластиковой лентой. Собственно стенд, законсервированный и подготовленный к транспортировке в соответствии с конструкторской документацией, закрепляется на жестком дощатом основании ящика. Все неокрашенные детали консервируются и закрепляются. Все детали и стенд укрываются полиэтиленовой плёнкой и гофрокартоном.

- Конструкция упаковки допускает складирование не более 1 ряда в высоту.
- Конструкция упаковки может быть изменена изготовителем при условии сохранения ее защитных свойств.

Примечание. Разрушение фрагментов упаковки, как правило, как правило, свидетельствует о нарушении условий транспортировки и хранения и может явиться основанием для отклонения претензий по состоянию и комплектности



СТЕНД ДЛЯ ПРАВКИ ДИСКОВ «ФАВОРИТ»

РУКОВОДСТВО ПО ЭКСПЛУАТАЦИИ

Внешние проявления неисправности	Вероятные причины	Рекомендуемые действия
Стенд не работает	Сработало тепловое реле защиты	Демонтировать электромонтажную коробку, включить тепловое реле Выключить эл. питание, обнаружить и устранить место(а) утечки тока (короткое замыкание)
	Неисправен выключатель электропитания	Заменить выключатель

8. Возможные неисправности и методы их устранения

В процессе эксплуатации стенда могут возникнуть затруднения, характер которых и рекомендации по их преодолению, приведены ниже.

Внешние проявления неисправности	Вероятные причины	Рекомендуемые действия
Не светиться лампочка в пусковой станции, при нажатии клавиши «ПУСК» планшайба не вращается	Нет напряжения в электросети	Вызвать электрика для восстановления питания
	Неисправна вилка или шнур питания	Заменить вилку шнура питания, заменить шнур питания
	Изношен ремень привода	Заменить ремень
	Неисправен двигатель или пускатель	Заменить двигатель или пускатель
При нажатии на кнопку «ПУСК» лампочка пусковой станции светиться, двигатель не работает	Неисправен пускатель или тепловое реле	Заменить пускатель или тепловое реле в сервисном центре
	Неисправна пусковая станция	Заменить пусковую станцию в сервисном центре
	Неисправен двигатель редуктора	Заменить двигатель
Повышенный шум по вращении шпинделя	Износ или разрушение подшипника	Заменить подшипник
Утечка масла	Ослабли гайки рукавов	Подтянуть гайки. Восстановить уровень масла по Разделу 6
	Разрушение элементов гидросистемы	Определить место утечки, заменить разрушенный элемент

6. Подготовка и порядок работы со стендом

6.1. Подготовка стенда к работе «Фаворит», «Фаворит-П»

- 6.1.1 Распакуйте стенд и отдельные узлы. Установите стенд на ровной площадке с твердым покрытием таким образом, чтобы обеспечивался свободный доступ к элементам конструкции, а стенд устойчиво стоял на всех четырёх опорах. Установите упоры следующим образом: на левое окончание трубки установите упор с опорными площадками, расположенными с внутренней стороны; на правое — упор с опорными площадками, расположенными с наружной стороны. Проверьте положение упоров по Рис.1. Соберите и установите индикатор биения. Удалите сухой ветошью консервационную смазку с элементов конструкции.
- 6.1.2 Снимите декоративную панель отсека гидросистемы. Проверьте уровень масла в масляном бачке. Уровень масла должен находиться между отметками «Min» и «Max» (от 0,5 до 0,9 объема). При необходимости долейте до необходимого уровня масла, марка которого указана под бачком гидросистемы.

Примечание. Заправка гидравлической системы стенда другими типами масел не допускается.

- 6.1.3 Проверьте состояние шлангов высокого давления и соединений гидравлической системы.
- 6.1.4 Заземлите корпус стенда согласно Раздела 1. Подключите стенд к сети питания электрическим током ~220В.
- 6.1.5 Включите электродвигатель гидравлического насоса стенда, нажав кнопку «I» («Пуск», зеленого цвета), при этом в включится встроенный световой индикатор. Манипулируя рычагом гидропереключателя, проверьте работу гидроцилиндра. Направление перемещения рычага «вверх» — поршень гидроцилиндра выходит из корпуса, при перемещении рычага «вниз» — поршень втягивается). Выключите электродвигатель гидравлического насоса нажав кнопку «O» («Стоп», красного цвета.)
- 6.1.6 Отключите электропитание стенда. Закройте отсек гидросистемы, установив декоративную крышку на штатное место.

6.2. Подготовка стенда к работе “Фаворит-Т”

Распакуйте стенд и отдельные узлы.

- 6.2.1 Снимите закрепляющие шины и крепёжные болты.
- 6.2.2 Установите стенд на ровной площадке с твёрдым покрытием таким образом, чтобы обеспечивался свободный доступ к рабочим зонам стенда и элементам управления, а стенд стоял на всех четырёх опорах.
- 6.2.3 Установите на место кронштейн с направляющими, закрепите его 5-тью входящими в комплект поставки болтами. Установите на направляющие каретку с токарным суппортом, снизу установите прижим, шайбу и закрепите каретку рукояткой.
- 6.2.4 Проверьте и, при необходимости, заполните до необходимого уровня бак гидростанции маслом И-20А или аналогичным.
- 6.2.5 Заземлите корпус стенда согласно Разделу 1. Подключите стенд с помощью 4-полюсной вилки к электрической сети напряжением 380В. Кратковременно включите и выключите вращение планшайбы, чтобы убедиться в правильности фазировки электродвигателя. При правильной фазировке направление вращения должно совпадать с направлением, указанным стрелкой аппликации на гильзе шпинделя. При вращении планшайбы в обратном направлении произведите перефазировку электропитания.

6.3. Порядок работы со стендом “Фаворит”, “Фаворит-П”

- 6.3.1 Перед началом работы осмотрите электрошнур, шланги высокого давления, соединения гидравлической системы, убедитесь в отсутствии повреждений. Проверьте состояние заземляющего контакта и подключите стенд к сети питания электрическим током. Измерьте центральное отверстие диска и установите на планшайбу соответствующую центрующую шайбу и зафиксируйте её стопорным болтом.

Внимание! Все работы с электрооборудованием и электрическими цепями должен производить электрик с допуском на обслуживание электроустановок до 1000 В.



Примечание. При осмотре колеса могут быть обнаружены трещины. Используя аргоно-дуговую сварку (любого типа, но с силой тока не менее 300/350А) отремонтируйте обнаруженные дефекты. Зачистку поверхностей от швов произведите с помощью специнструмента или вручную, с использованием напильника, наждачной шкурки и т.п.



СТЕНД ДЛЯ ПРАВКИ ДИСКОВ “ФАВОРИТ”

РУКОВОДСТВО ПО ЭКСПЛУАТАЦИИ

- 7.4.5 Переведите с помощью винтов продольной и поперечной подачи салазки сначала в одно крайнее положение, протрите и смажьте направляющие; переведите во второе крайнее положение и вновь протрите и смажьте. Шприц-маслёнкой подайте смазку «Литол» или аналогичную на винтовые пары через шариковые маслёнки на поперечных и продольных салазках.
- 7.4.6 Проверьте и при необходимости подтяните болты крепления кронштейна суппорта, электродвигателя привода шпинделя и струбцины, направляющие каретки.
- 7.4.7 Проверьте и, если необходимо, подтяните крепления рукавов высокого давления в гидростанции, на распределителе и гидроцилиндре.

7.4. Ежемесячное техническое обслуживание для “Фаворит”, “Фаворит-П, Т”

- 7.4.1 Ежемесячное техническое обслуживание включает в себя все работы по регламенту ежемесячного технического обслуживания и, кроме того, производится:
- очистка от старой смазки и смазка подшипников шпинделя;
 - проверка и восстановление надёжности болтовых соединений станда.
- 7.4.2 Очистку и смазку подшипников шпинделя производят по следующей методике:
- отвернуть винты крепления столика на кожухе и винты крепления задней панели;
 - снять столик и заднюю панель;
 - отвернуть винты и снять боковые стойки-панели;
 - ослабить винты натяжения ремня привода шпинделя и винты крепления плиты двигателя, снять ремень;
 - демонтировать планшайбу со шпинделя; отвернуть винты и снять переднюю крышку;
 - отвернуть гайки крепления шкива на шпинделе и снять шкив;
 - вытащить вал «вправо» (вид со стороны токарного рабочего места);
 - при помощи волосяной кисти, смоченной в керосине, удалите старую смазку подшипников. Набейте сепараторы подшипников соберите стенд в порядке, обратном разборке.
- Гайками крепления шкива отрегулируйте затяжку подшипников так, чтобы при отсутствии люфтов (осевого и радиального) было обеспечено свободное вращение вала. Законтрите контргайкой полученную регулировку.
- Наденьте и произведите натяжение ремня привода шпинделя и закрепите двигатель привода: оси двигателя и вала шпинделя – параллельны.
- 7.4.3 Подтянуть болты крепления кронштейна суппорта, направляющие, крепление гидростанции.
- 7.4.4 Проверить состояние узлов и агрегатов станда, при наличии механических повреждений или сильного износа - заменить.

СТЕНД ДЛЯ ПРАВКИ ДИСКОВ “ФАВОРИТ”

РУКОВОДСТВО ПО ЭКСПЛУАТАЦИИ

- 6.3.2 Предварительно очищенное от загрязнений колесо установите на планшайбу шпинделя, используя для этого крепёжные болты, поставляемые в комплекте, с моментом затяжки не менее 90 нм. Количество болтов должно соответствовать количеству крепёжных отверстий обрабатываемого колеса. Привалочная плоскость диска должна быть обращена в сторону планшайбы.
- 6.3.3 Вращением колеса установите его таким образом, чтобы недеформированная часть обода оказалась направленной в сторону указателя биения.
- 6.3.4 Расслабив фиксирующие болты указателя биения, подведите его заострённое окончание к ободу. Застопорите указатель биения. Вращая колесо, отметьте маркером те точки на ободу, где острие указателя начинает отдаляться от поверхности обода или наоборот мешать вращению. Сектор, расположенный между полученными отметками является зоной правки. Отведите острие указателя биения из рабочей зоны.
- 6.3.5 Подберите рихтовую насадку соответствующего профиля и смонтируйте её при помощи резбового соединения на сменный шток необходимой длины до полного соприкосновения (См.Рис.4). Установите шток во втулку поршня гидроцилиндра.

Внимание! Во избежание выхода из строя сменных штоков, не допускается работа при неполнотью совмещенных посадочных торцов рихтующей насадки и сменного штока.



- 6.3.6 Вращением шпинделя добейтесь такого положения колеса, при котором начало деформированного участка, будет находиться параллельно вертикальной оси станда.
- 6.3.7 Прогрейте диск, предназначенный для правки с помощью промышленного фена или другого источника тепла до температуры 150/250°С.

Примечание. Температура прогрева зависит от типа сплава, из которого изготовлен диск.

Включите электродвигатель гидравлического насоса. Установите пята корпуса рабочего гидроцилиндра на одну из наиболее подходящих опорных площадок, при этом пята должна плотно упираться в опорную площадку. Вращая колесо, произведите рихтовку дефектного участка, продвигаясь от краёв исправляемой зоны к её центру. Соблюдайте параллельность вертикальной оси станда и вектора приложения рабочего усилия.



Примечание. Установку рабочего гидроцилиндра проводите в соответствии с рекомендуемыми положениями (см.Рис.5).

- 6.3.8 Повторяйте действия, описанные в пунктах 6.2.5-6.2.8. до полного исправления обода. По окончании рабочего цикла демонтируйте колесо со станда.
- 6.3.9 В процессе работ по исправлению обода иногда возникает необходимость в перестановке упоров. Для установки упоров в удобное положение вытащите фиксаторы (штифты), установите упор в новое положение и совместив отверстия зафиксируйте упор.
- 6.3.10 После проведения работ по исправлению обода колеса, на обработанных поверхностях, возможно появление задигов металла. Произведите зачистку поверхностей с помощью напильника, наждачной шкурки и т.п.



Внимание! Производство работ по исправлению обода колеса при незафиксированных или не полностью зафиксированных упорах не допускается.

6.4. Порядок работы со стандом “Фаворит-Т”

- 6.4.1 Перед началом работы осмотрите электрошнур, рукава высокого давления, убедитесь в отсутствии повреждений. Подключите станд к сети питания электрическим током. Убедитесь в отсутствии посторонних предметов и вспомогательных инструментов в рабочей зоне перемещения каретки.
Проверьте состояние заземления!

6.5 Правка деформированного диска “Фаворит-Т”

- 6.5.1 Измерьте центральное посадочное отверстие подготовленного к ремонту диска, подберите центрующую шайбу соответствующего размера и закрепите её стопорным винтом в центральном отверстии планшайбы.
- 6.5.2 Предварительно очищенный от грязи диск установите на планшайбу и закрепите крепёжными болтами, поставляемыми в комплекте.

Количество болтов должно соответствовать количеству крепёжных отверстий обрабатываемого диска.

СТЕНД ДЛЯ ПРАВКИ ДИСКОВ “ФАВОРИТ”

РУКОВОДСТВО ПО ЭКСПЛУАТАЦИИ

- 7.2.1 Очистку и смазку подшипников шпинделя производят по следующей методике:
 - а) Демонтируйте с вала шпинделя планшайбу. Снимите декоративную крышку шпинделя. Расконтрите контргайку шпинделя и снимите её. Демонтируйте гайку шпинделя, переднюю крышку и вытащите вал (по направлению «влево») из корпуса. Снимите заднюю крышку шпинделя и выньте подшипник.
 - б) При помощи волосяной кисти, смоченной в керосине, проведите очистку подшипников. Набейте сепараторы подшипников свежей смазкой «Литол/24» или «ШРУС/4М».
 - в) Соберите узел в порядке, обратном разборке.
 - г) Гайкой шпинделя отрегулируйте затяжку подшипников, так чтобы при отсутствии люфтов (осевого и радиального), было обеспечено свободное вращение вала. Законтрите контргайкой полученную регулировку.
- 7.2.2 Проверьте и при необходимости подтяните резьбовые соединения станда.
- 7.2.3 Проверьте уровень масла в бачке гидравлической системы, при необходимости восстановите уровень согласно Разделу 6.
- 7.2.4 Проверьте состояние узлов и агрегатов станда, при наличии механических повреждений — замените.

7.3. Ежедневное техническое обслуживание для “Фаворит-Т”

Ежедневное техническое обслуживание станда для правки дисков «Фаворит» включает в себя действия, совершаемые в начале рабочего дня и в конце его.

- 7.3.1 В начале рабочего дня необходимо осмотреть станд и убедиться в исправности электрошнура, рукавов высокого давления, соединений гидросистемы, отсутствия течи масла из гидросистемы. Проверьте состояние заземляющего контакта.
- 7.3.2 В конце рабочего дня:
- 7.3.3 Уложите всю оснастку в шкаф, гидроцилиндр установите на штатный кронштейн. Удалите с элементов конструкции и используемой оснастки и приспособлений пыль и грязь. Протрите от грязи и смажьте направляющие суппорта и каретки машинным маслом.
- 7.3.4 В конце рабочего дня выключить сетевой выключатель, отключить станд от сети электропитания.

7. Техническое обслуживание станда

Своевременное техническое обслуживание и уход уменьшают износ трущихся деталей и способствуют продлению срока службы станда. Для поддержания станда в работоспособном состоянии и обеспечения безопасных условий эксплуатации в течение всего срока службы необходимо выполнять следующие виды технического обслуживания:

- ежедневное техническое обслуживание;
- ежемесячное техническое обслуживание;
- ежегодное техническое обслуживание.

Перед всеми работами по техническому обслуживанию и уходу отсоедините шнур электропитания от сети переменного тока.

7.1. Ежедневное техническое обслуживание для «Фаворит»

- 7.1.1 Ежедневное техническое обслуживание станда для правки дисков «Фаворит» включает в себя действия, совершаемые в начале рабочего дня и в конце его.
- 7.1.2 В начале рабочего дня необходимо осмотреть и убедиться в исправности электрошнура, шлангов высокого давления, соединений гидравлической системы, в отсутствии течи масла из гидросистемы.
- 7.1.3 Проверьте состояние заземляющего контакта.
- 7.1.4 В конце рабочего дня выньте шток из втулки поршня гидроцилиндра и снимите рихтующую насадку. Поршень гидроцилиндра переведите в исходное положение. Демонтируйте, если установлено, колесо со станда.
- 7.1.5 Отключите шнур электропитания станда. Удалите с элементов конструкции, а также с использованного инструмента и сменных узлов пыль и грязь. Рабочий гидроцилиндр установите в кронштейн/подставку.
- 7.1.6 На резьбовые соединения крепёжных болтов нанесите тонкий слой смазки «ШРУС/4М» или «Литол/24».

7.2. Ежедневное техническое обслуживание для «Фаворит-П»

При ежедневном техническом обслуживании проводятся работы, предусмотренные регламентом ежедневного технического обслуживания, и в дополнение производится:

- очистка от остатков отработавшей смазки и смазка подшипников качения шпинделя;
- проверка и восстановление надежности винтовых соединений станда.

СТЕНД ДЛЯ ПРАВКИ ДИСКОВ «ФАВОРИТ»

РУКОВОДСТВО ПО ЭКСПЛУАТАЦИИ

Поверните диск недеформированным участком в сторону указателя биения. Ослабьте винты крепления указателя биения и подведите заострённое окончание к ободу, закрепите его. Вращая диск, отметьте маркером те участки, где остриё отходит от диска или наоборот мешает вращению. Сектор, расположенный между полученными отметками, является зоной правки.

Подберите рихтующую насадку соответствующего профиля и смонтируйте её на сменном штоке необходимой длины до плотного соединения торцев.

Внимание! Во избежание выхода из строя сменных штоков не допускается работа при неполноте совмещённых посадочных торцах рихтующей насадки и сменного штока.



- 6.5.3 Вращая диск, установите его таким образом, чтобы усилие правки всегда проходило через ось вращения шпинделя. Закрепите шпиндель в данном положении стопором.
- 6.5.4 Прогрейте зону правки диска промышленным феном или другим источником тепла до температуры 150-250°С.
- 6.5.5 Включите электродвигатель гидростанции. Установите пята корпуса гидроцилиндра на одну из наиболее подходящих опорных площадок, при этом пята должна плотно опираться на опорную площадку. Произведите рихтовку дефектного участка, продвигаясь от краёв исправляемой зоны к её центру.

Внимание! Установку рабочего гидроцилиндра проводите в соответствии с рекомендуемыми положениями. Производство работ по исправлению обода колеса при незафиксированных или не полностью зафиксированных упорах не допускается.



- 6.5.6 Повторяйте действия, описанные в пунктах 6.5.3. – 6.5.5 до полного исправления обода.
- 6.5.7 В процессе работы возникает необходимость в переустановке упоров. Для установки упоров в удобное положение вытащите фиксаторы, установите упор в новое положение и, совместив отверстия, закрепите упор фиксаторами.

Примеры установки рихтующей насадки

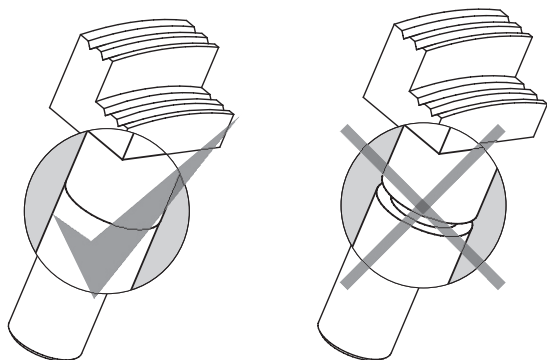


рис.4

Рекомендуемые положения рабочего цилиндра

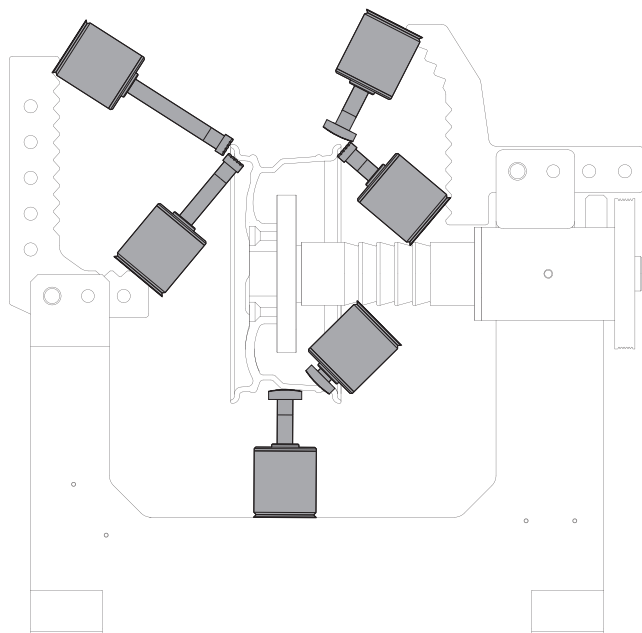


рис.5

СТЕНД ДЛЯ ПРАВКИ ДИСКОВ "ФАВОРИТ"

РУКОВОДСТВО ПО ЭКСПЛУАТАЦИИ

6.5.8 После проведения работ по исправлению обода диска на исправленных участках возможно появление надиров металла. Произведите зачистку поверхности с помощью напильника, шлифовальной наждачной шкурки и т. д.

6.6 Токарная обработка участка диска со сварочным швом "Фаворит-Т"

Перед токарной обработкой сварочного шва геометрия диска должна быть восстановлена в соответствии с пунктами 6.5.3. – 6.5.5

6.6.1 Закрепите диск на планшайбе согласно пунктам 6.2.2 – 6.2.3.

6.6.2 Освободите стопор вращения шпинделя.

6.6.3 Закрепите токарный суппорт в необходимое положение в зависимости от размера ремонтируемого диска: при размерах диска от 10 до 15 дюймов – в ближнем положении к оси шпинделя, при размерах от 16 до 24-х дюймов – в дальнем.

6.6.4 Освободите рукоятку закрепления салазок и переместите их в зону, чтобы при перемещении резцедержателя винтами продольной и поперечной подач перекрывался участок обработки. Закрепите салазки рукояткой.

6.6.5 Установите необходимый вылет резца и закрепите его 3-мя болтами резцедержателя.

6.6.6 Произведите обработку сварочного шва, перемещая резцедержатель винтами подач.

6.6.7 Помните, что обработка происходит при ударных нагрузках на резец, поэтому величина подачи резца должна быть не более 0,1 мм на оборот диска.

6.6.8 Для обеспечения необходимой чистоты при обработке алюминиевых сплавов рекомендуется в качестве СОЖ применять либо керосин, либо солянку в зависимости от состава сплава.

6.6.9 После токарной обработки исправленный участок доработайте шлифовальной наждачной шкуркой.



Внимание! Работы производите только с индивидуальными средствами защиты!